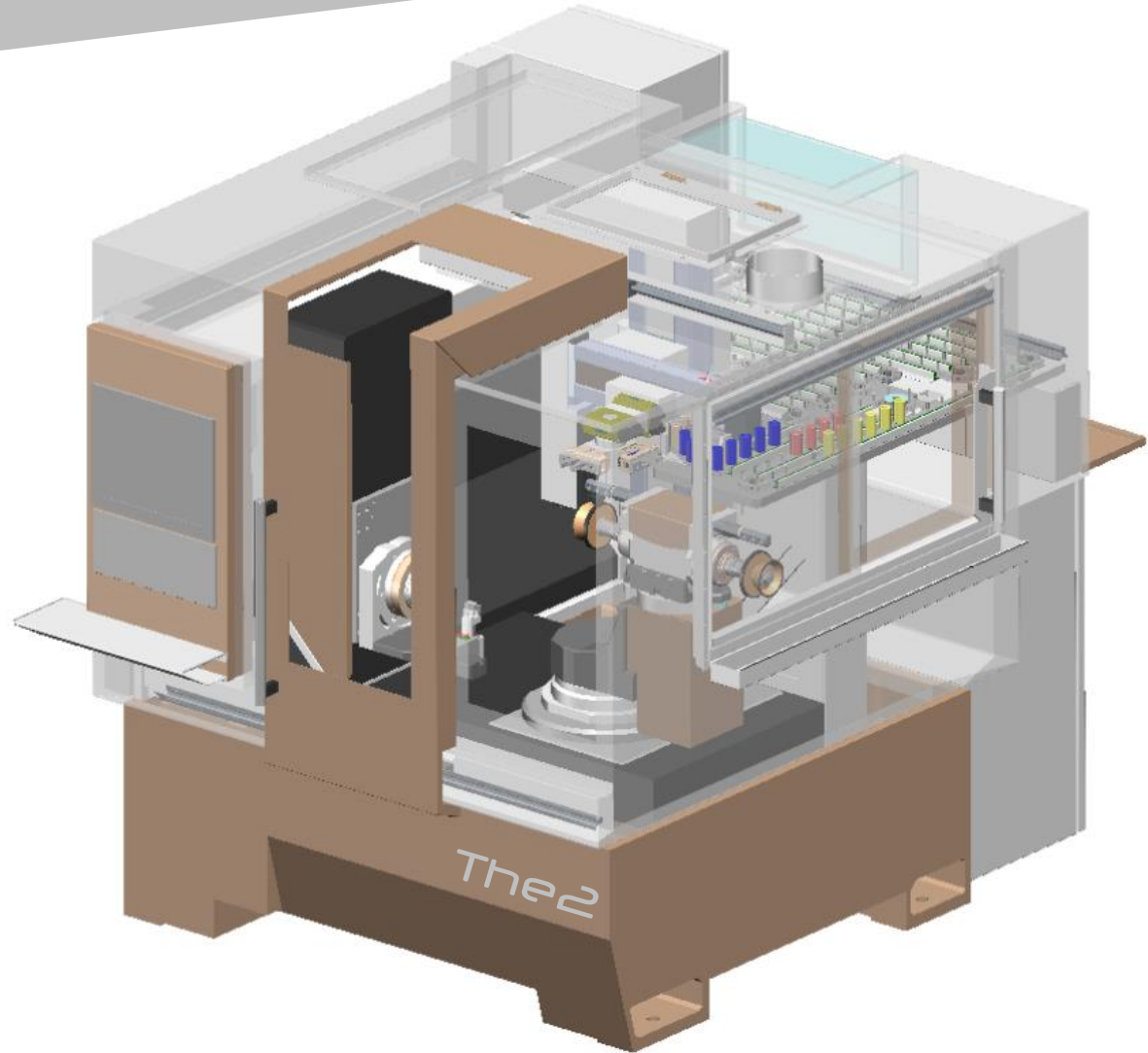


The future begins now

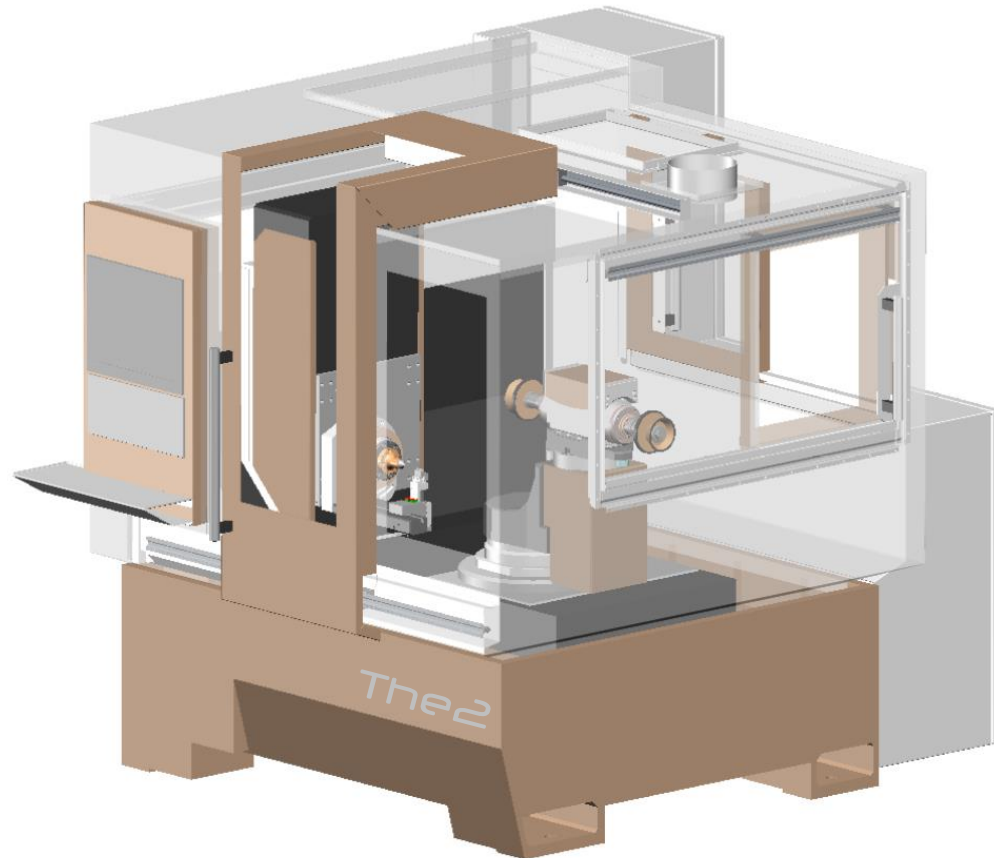
5 Achsen Werkzeugschleifmaschine

5 Axis Tool Grinding machine

JOERG S-tech +



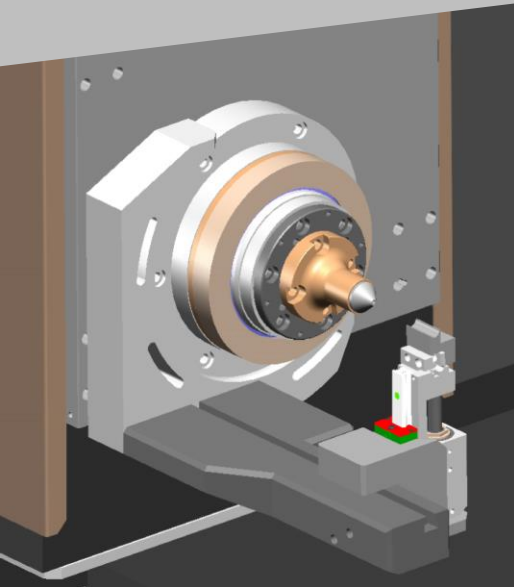
## Technical information



**5 Achsen** Werkzeugschleifmaschine mit 180 schwenkbarer Elektro Spindel (22kW) für hochgenaues schleifen im Drehpunkt. In der Standardausführung werden alle Achsen mit Kugelgewindetrieb ausgeliefert oder als Option mit Linearantrieben. Rotationsachsen sind alle mit Direktantrieb und Externem Kühlaggregat Die Elektro Spindel schwenkt hydraulisch von 0 Grad auf 180 Grad in weniger als 7 Sekunden  
Die Basis besteht aus Mineralguss und Naturstein an den Präzisionsteilen

**5 Axis** tool grinding machine with 180 degree swivel electro spindle 22kW for high precision grinding. The standard design comes with ball screw spindles optionally the axes X and Z can be equipped with linear motors. Rotary axes are all with direct drive system and external coolant device. The electro spindle swivels with hydraulic system from 0 to 180 degrees within about 7 seconds. The Base of the machine is made of casting and the high precision Required parts are constitute of nature stone.

Standard machine

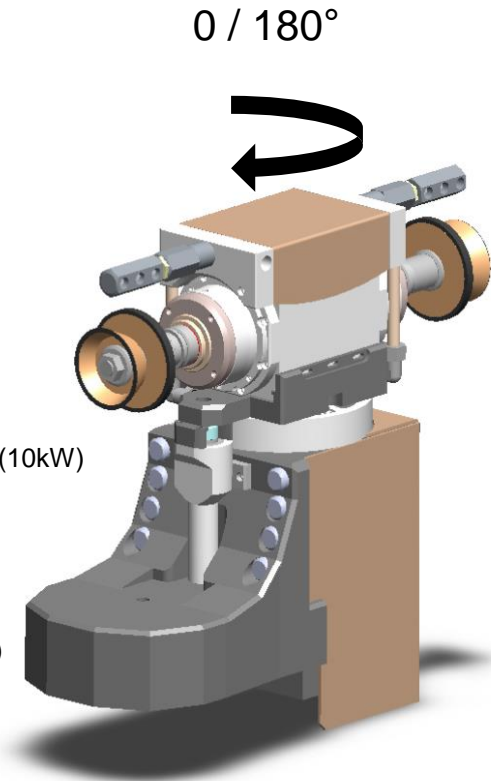


**Werkzeug Spindel** als Direktantrieb für Servicefreies arbeiten mit Drehzahlen von 0 – 1000 U/min und externer Kühlung. Automatische Spannung inclusive für verschiedene Spannmittel. (Siehe Datenblatt)

**Tool spindle** direct drive for service free working with Rotation speed 0 – 1000 rpm and external coolant device Automatic clamping include for several Chuck suppliers

**Direkt** angetriebene Elektro Spindel aus Europa mit 22kW (10kW) Motor und Spindellager Kühlung für Thermische Stabilität HSK50 Adapter mit manueller Spannung Drehzahl von 0 - 12000 U/min in Kombination mit einem externen Kühlaggregat.

**Direct** drive electro spindle from Europe with 22kW (10kW) Motor and spindle bearing coolant for thermal stability HKS 50 with manual clamping Spindle rotation from 0 – 12000 rpm connecting with external coolant device.



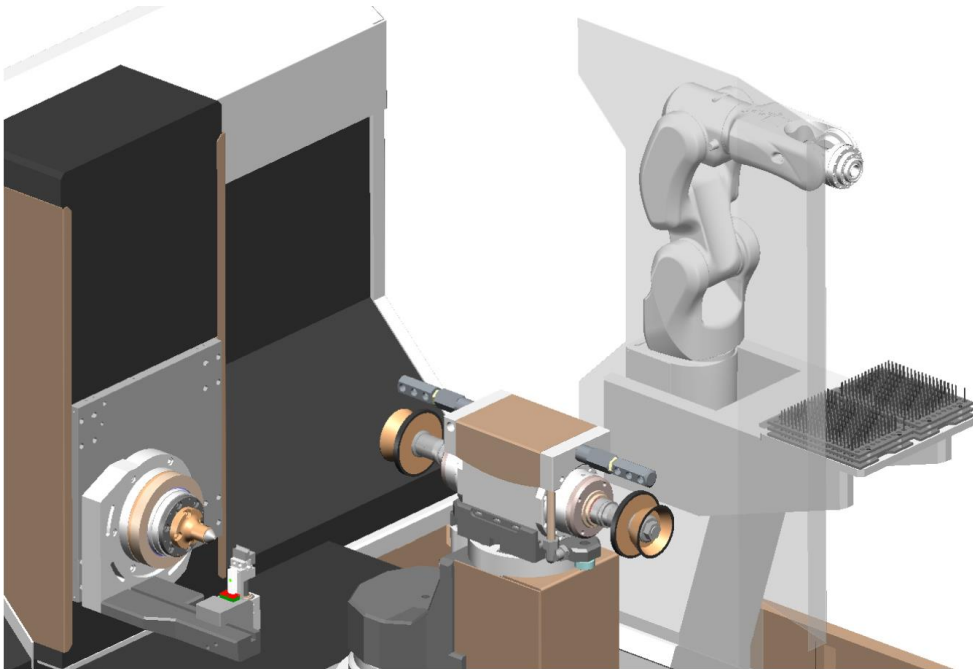
**Hydraulischer** Spindelwechsel mit hochgenauer Positionierung. Somit ist das Schleifscheibenpaket immer im Drehzentrum der Achse Maximaler Schleifscheibendurchmesser 125mm mit bis zu 3 Schleifscheiben auf einem Paket.

**Hydraulic** spindle change with high precision index positioning. It allows the grinding wheel point in rotation center. Maximum Grinding wheel diameter 125mm with up to 3 wheels on one adapter

**Lünette** zur Unterstützung längerer Werkzeuge mit Schwenkfunktion um Kollisionen zu vermeiden. Niederhalter und Lünette als Kombination ist möglich. Bitte sprechen sie uns an auf Sonderwünsche wir versuchen ihre Wünsche mit einfließen zu lassen.

**Support** for long tools with swivel function to avoid collision. V- Block and support in combination available. Please talk to us about your special wishes.

6 Achsen Roboter/ 6 Axis robot



**Roboter** mit Doppelgreifer komplett integriert in den Maschinenraum.  
Paletten wahlweise Standard 2 oder als optional 4  
(2=1/1 and 4=2/2)  
Durchmesserbereich von 3-16mm bei Rotationswerkzeugen

Roboter sind eine flexible Erweiterung für ein effizientes produzieren aller Art Werkzeuge ob im Bereich Rotation oder Wendepaletten.  
Beladezeiten von unter 15 Sekunden mit Doppelgreifer

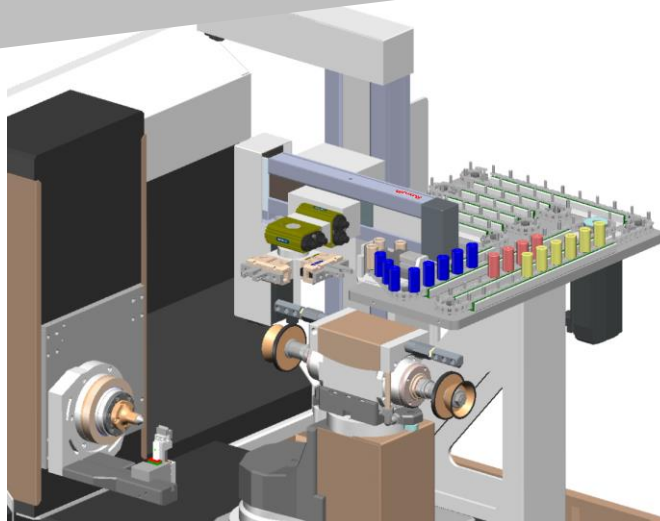
**Robot** with double gripper system integrated into machine cabinet.  
Pallets through choice can be standard 2 and extension 4 pieces.  
(2=1/1 and 4=2/2)  
Diameter range from 3-16mm for rotation tools

Robot is a flexible extension for effective production all kind of rotation / insert tools  
Loading time can be under 15 seconds.

**Der Roboter** kann in der Standardausführung oder 5 Fach Scheibenwechsler bestellt werden

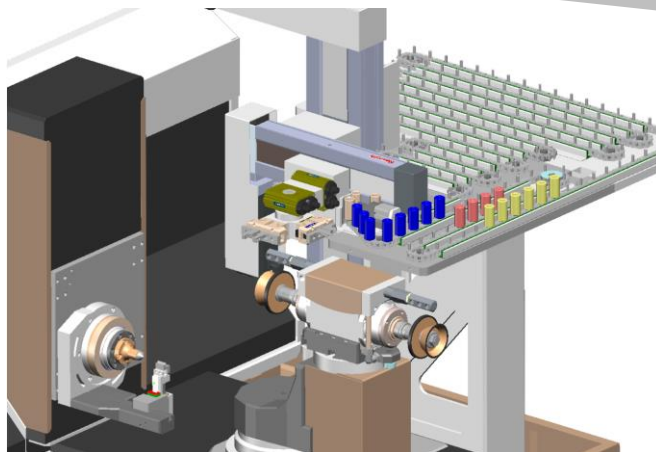
**The robot** can be installed in the standard design whether with the 5 station wheel changer

Automation chain loader



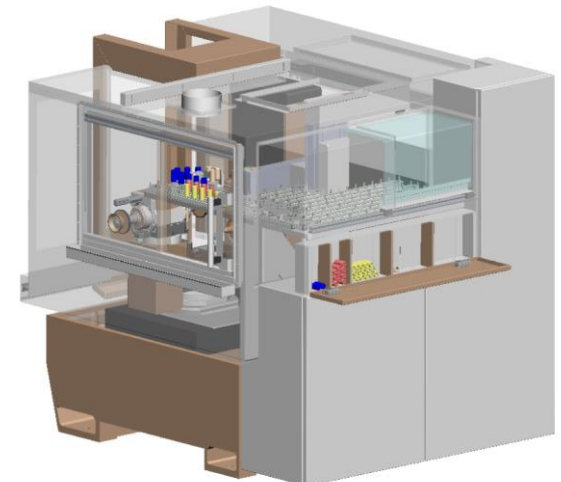
**Kettenlader** mit 2 zusätzlichen CNC Achsen und Doppelgreifer.  
 Kette wahlweise mit 98 oder 219 Plätzen zum flexiblen beladen ihrer Werkzeuge.  
 Automatischer Spannzangenwechsel im Ablauf mit Bajonett Verriegelung.  
 In der Ausführung mit 219 Plätzen gibt es zusätzlich eine Aufbewahrung für die Buchsen.

**Chain loader** with 2 additional CNC Axis and double Gripper  
 Chain through choice with 98 or 219 places for flexible loading of the tools.  
 Automatic collet changes in the process  
 With the 219 places an extra storage room will be provided.

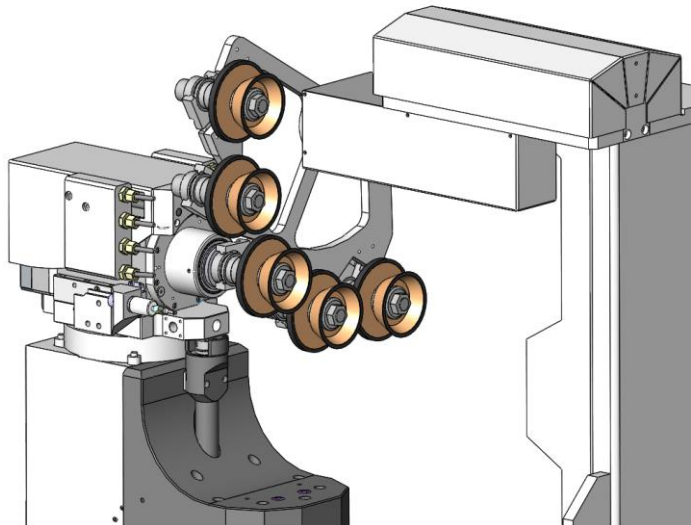


**Der Kettenlader** kann in der Standardausführung oder 5 Fach Scheibenwechsler bestellt werden

**The chain loader** can be installed in the Standard design whether with the 5 station wheel changer

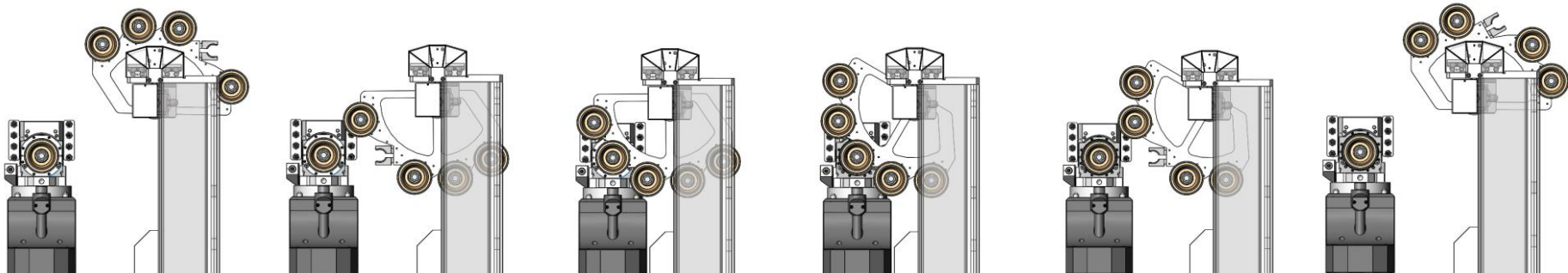


## Grinding wheel changer

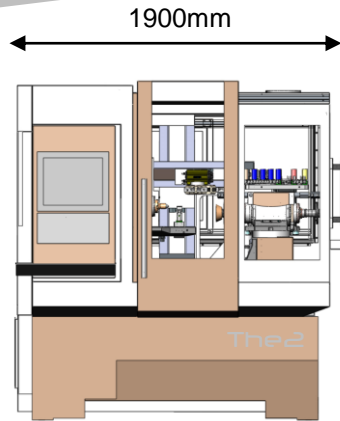


**5 Fach Schleifscheibenwechsler** mit Elektroschleifscheibe aus Europa.  
Aufnahme HSK63F und Synchronmotor mit 22kW Antriebsleistung.  
Drehzahl von 0 - 24000 U/min in Kombination mit einem externen Kühlaggregat  
Maximaler Schleifscheibendurchmesser 150mm mit bis zu 3 Schleifscheiben auf einem  
Packet. Der Wechsel erfolgt über einen Pneumatik Zylinder und einer CNC gesteuerte  
Achse. Die Kühlmittleinheit wird beim Wechselprozess auf eine Parkposition gefahren.

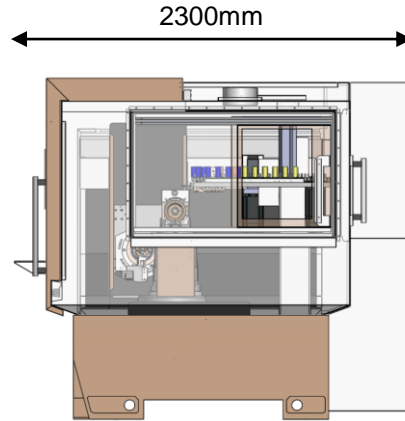
**5 Pieces wheel changer with** electro spindle from Europe.  
Adapter HSK63F with synchronous motor and 22kW driving power.  
Rotation speed from 0 – 24000 rpm in combination with external coolant device.  
Maximum grinding wheel diameter 150mm with up to 3 wheels on one package.  
The wheel change is done by a pneumatic cylinder with a CNC controlled axis.  
For easy change the coolant block will move in changing process.



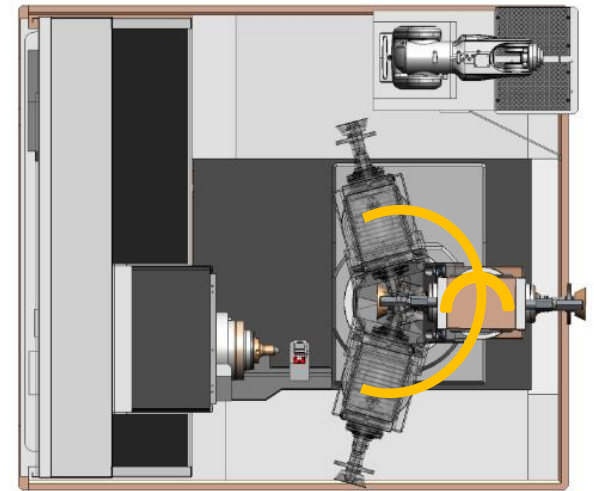
Layout / Color



Vorderseite / Front



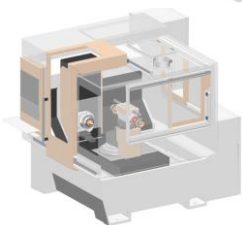
Rechte Seite / Right side



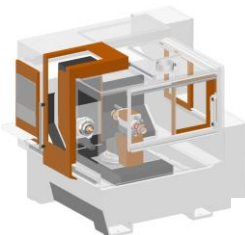
Schwenkbereich / Swivel range

Machen sie ihre Maschine einzigartig

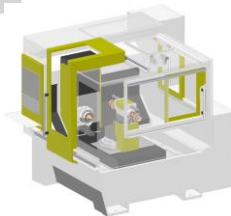
Make your machine unique



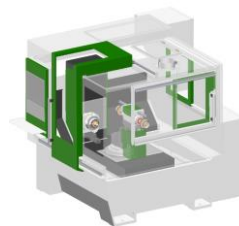
Bali Summer Gold



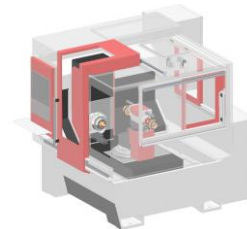
Chestnut



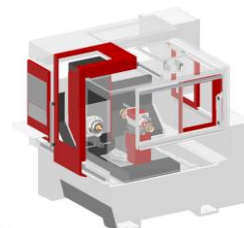
Somalia Dessert Green



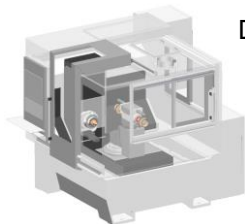
English Grass Green



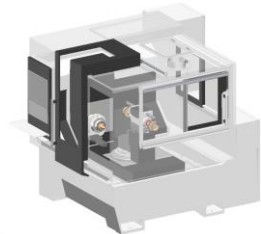
Indian Summer Red



Chili Red



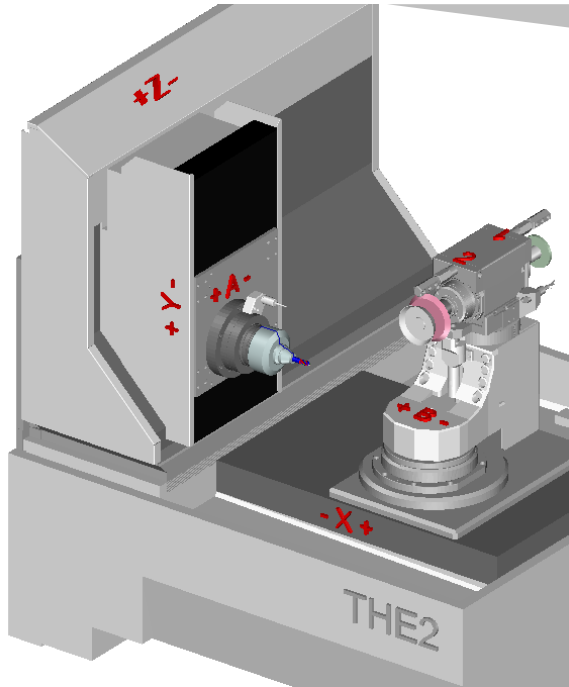
Moon Silver



Dark Grey

Technische Daten

Technical data



**Werkzeug / Tool:**

Durchmesser Produktion / Diameter production  
Nachschärfen / Re grinding

0.5mm - 16mm  
3.0mm – 100mm

**Maschine / Machine:**

Schleiflänge / Grinding length:

160- 180mm

X Motor Linear / Kugelspindel / Ball screw

370mm

Y Motor Kugelspindel / Ball screw

265mm

Z Motor Linear / Kugelspindel / Ball screw

500mm

B Direktantrieb / Direct drive

230 Grad

A Direktantrieb / Direct drive

1000 rpm

Elektro Spindel / Electric Motor

22kW/ 10kW

12.000 / 24.000 U/min / RPM

Renishaw 3D

Werkzeug und Schleifscheibe

Tool and wheel probe

Autom. Spannung / Clamping

Schaublin W Type,  
NANN, GDS, Schunk

**Software:**

Wir machen den Weg frei entscheiden sie selbst.

We clear the way select what you want

SV& Toolbox, AMSYS, MTS

Beckhoff

Numroto

NUM

JOERC S-techplus GmbH

Huchenfelder-Hauptstraße 203b

75181 Pforzheim

Germany

[www.s-techplus.com](http://www.s-techplus.com)